

Anwesenheitssensor für Industrietore

Infrarottechnologie für erhöhten Schutz vor dem Tor



Leistung

- mehr **Komfort** und **Schutz** für Fahrzeuge und Fußgänger
- das Tor schließt nicht, solange ein Fahrzeug oder Fußgänger sich in der Erfassungszone befindet
- vermeidet Kontakt mit dem Tor
- kann das Tor öffnen wenn ein Fahrzeug oder Fußgänger die Erfassungszone betritt und hält das Tor offen, bis das Fahrzeug oder der Fußgänger die Infrarotzone verlassen haben
- kann ähnlich wie eine Induktionsschleife funktionieren

Anwesenheitserfassung



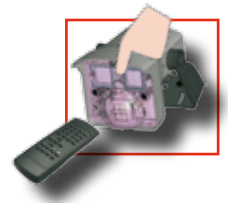
- **Infrarottechnologie**
 - hält das Tor offen, wenn ein Fahrzeug oder Fußgänger sich im Erfassungsfeld befindet
 - bedeckt eine Zone von 3m x 3m* mit 40 Spots
 - einstellbares Infrarotfeld (9 verschiedene Möglichkeiten)
 - einstellbare max. Anwesenheitszeit
 - die Infrarotstrahlung passt sich der Umgebung an, was eine optimale Erfassungsqualität garantiert

Für Industrieumgebungen gestaltet

- unbeeinflusst durch Torvibrationen und Störungen in der Umgebung
- Schutzklasse: IP65
- kann bis 6 Meter Höhe installiert werden (abhängig von Größe und Art des Ziels)

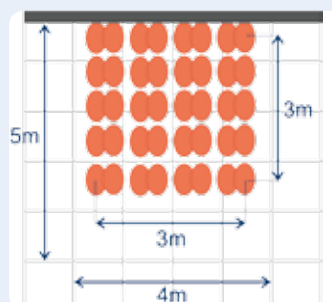
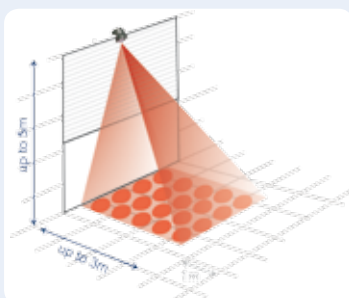
Optimierung der Installation

- kann eine Induktionsschleife ersetzen
- sofort betriebsbereit
- große Flexibilität dank Drucktaster und Fernbedienung



Anwendungen

* bei 5m Montagehöhe



Technische Daten

Elektrische Daten

Stromversorgung:	12 - 24V AC +/- 10% - 50/60 Hz 12 - 24V DC +30% / - 5%
Stromverbrauch:	< 2W/VA
Ausgang:	2 Relais mit potentialfreiem Wechselkontakt (Spannungsfrei) (max. 42V; max. 1A resistiv)
Kabellänge:	10m

Normen/Zulassungen

Normkonformität:	EMV: 2004/108/EEC R&TTE: 1999/5/EC
------------------	---------------------------------------

Mechanische Daten

Montagehöhe:	2,5m - 6m*
Abmessungen:	127mm (T) x 102mm (B) x 96mm (H)
Gehäusematerial:	ABS
Material der Frontblende:	Polycarbonat
Gehäusefarbe:	Schwarz
Farbe der Frontblende:	Violett

Umgebungsbedingungen

Temperaturbereich:	-30°C bis +60°C
Schutzklasse:	IP65
Luftfeuchtigkeit:	0-95%, nicht kondensierend

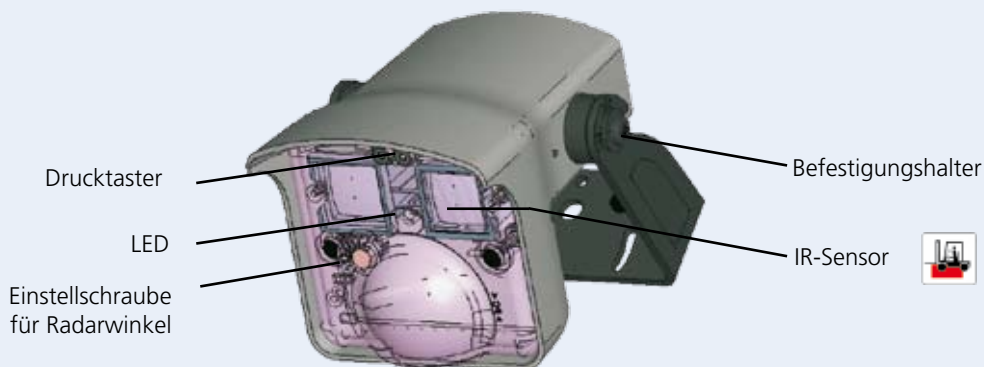
Technologie



Erfassungstyp:	Bewegung & Anwesenheit
Technologie:	Infrarot
Sendefrequenz/Wellenlänge:	875nm
Dichte der Ausgangsleistung:	< 250mW/m ²
Erfassungsfeld:	3m x 3m** (5 Reihen x 8 Spots)
Haltezeit:	0,5s
Reaktionszeit:	250ms
Min. Objektgeschwindigkeit:	5cm/s um eine Erfassung auszulösen
Neigungswinkel:	15° - 45°
LED-Signal:	Rot

* abhängig von Größe und Art des Ziels
** bei 5m Montagehöhe
Irrtümer und Änderungen vorbehalten

Beschreibung



Zubehör



Fernbedienung



Spotfinder