

EAGLE ONE & TWO HM

Détecteur d'ouverture
universel
pour montage en
grande hauteur sur
portes automatiques



Look

- **Design raffiné**, qui a déjà remporté un vif succès sur le marché
- **Taille très compacte**, ce qui signifie un impact visuel minimum pour une grande simplicité de montage
- Pratiquement **invandalisable** avec son boîtier robuste en ABS, dont le système de fixation évite le risque de mauvais réglages

Technologie

- La gamme **EAGLE HM** utilise l'antenne planaire, déjà développée pour la gamme Eagle
- **Electronique digitale** contrôlée par un puissant microprocesseur RISC de la seconde génération

Détection

- **Unidirectionnalité, bidirectionnalité ou reverse** (uniquement EAGLE ONE HM)
- **Hauteur de montage** jusqu'à 5 mètres
- **Champ de détection très large** pour un confort d'utilisation accru et pour garantir l'ouverture de la porte lorsqu'un piéton la franchit

Réglages pour un usage universel

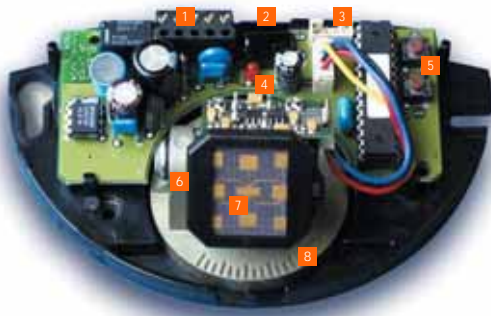
- Précision de réglage accru grâce aux 9 niveaux d'immunité
- **Entièrement contrôlée par une commande à distance codée, à infrarouges** : plus besoin de monter et de descendre des échelles pour régler la cellule. Grâce à sa commande à distance, l'Eagle peut être réglé simplement et rapidement, à distance, sans ouvrir le boîtier
 - **Réglage «3-D»** : l'antenne de l'Eagle peut être orientée le long de deux axes
 - **Réglage frontal de l'antenne : de 0° à 90° !** Cela signifie que vous pouvez fixer votre Eagle, avec sa partie arrière placée sur le plafond, sans autres accessoires ou investissements
 - **Réglage latéral de l'antenne : de 30° vers la gauche à 30° vers la droite !** Peut être positionné parfaitement à l'horizontale sur le côté d'une porte (une porte basculante, par exemple), avec l'option de pouvoir centrer le champ par rapport à cette porte
- **Des fonctions très utiles** pour des situations difficiles

■ Avec antenne planaire et contrôlé par une télécommande à infrarouge

L'EAGLE ONE HM (unidirectionnel ou reverse) et l'EAGLE TWO HM (bidirectionnel) sont, en complément à la gamme EAGLE, réservés aux applications de montage jusqu'à une hauteur de 5 mètres.

L'EAGLE HM est la solution la plus économique pour l'ouverture sans problème de tous types de portes automatiques (coussantes, basculantes, pliantes, pivotantes, courbées, etc... , notamment les portes cintrées en sas et les portiques de sécurité) et plus particulièrement celles qui forment un sas étroit ou qui sont installées dans des environnements réfléchissants.

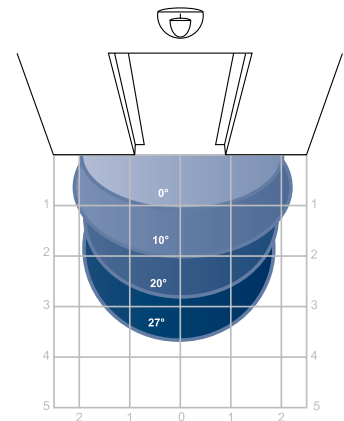




Description

- 1 Bloc de connexion
- 2 Récepteur infrarouge
- 3 Connecteur de communication
- 4 Diode électroluminescente
- 5 Boutons de réglage de sensibilité
- 6 Réglage frontal du support d'antenne
- 7 Antenne planaire
- 8 Bague de réglage latéral

Zones de détection



Lobes de détection, conformément à l'inclinaison verticale de l'antenne (sensibilité 9)

Hauteur de montage : 5 m

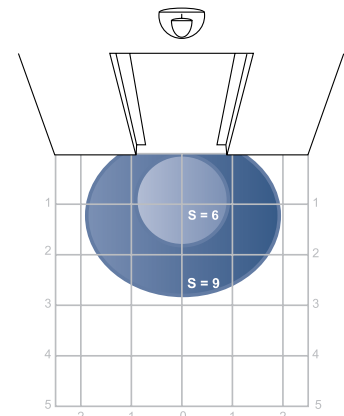


Accessoires

- 1. **ECA** : accessoire pour le montage dans un faux plafond
- 2. **ERA** : accessoire de protection contre la pluie
- 3. **EBA** : une autre possibilité de montage

Caractéristiques techniques

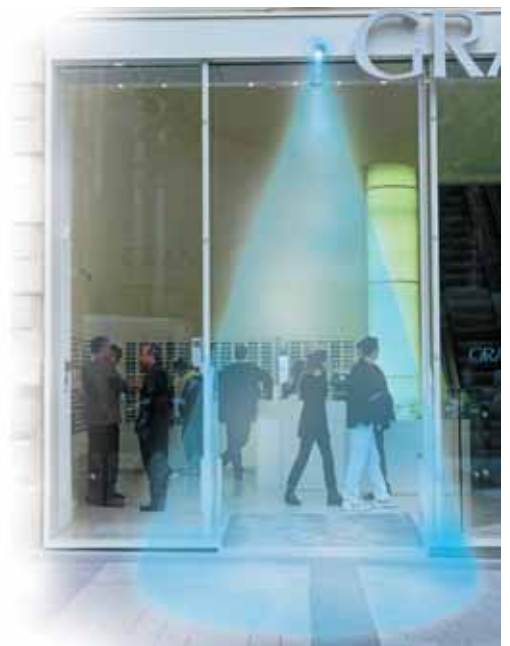
Technologie	micro-ondes et microprocesseur
Fréquence émise	24,175 GHz
Densité de puissance émise	<< 5 mW/cm ²
Hauteur de montage	5 m max.
Angles d'inclinaison	de 0° à 90° verticalement de -30° à 30° latéralement
Zone de détection (typique)	4 m (L) x 2,5 m (P)
Mode de détection	mouvement
Vitesse de détection (minimum)	5 cm/s (mesurée dans l'axe de la cellule)
Tension d'alimentation	12 à 24 V AC ±10% 12 à 24 V DC +30% / -10%
Fréquence d'alimentation principale	50 à 60 Hz
Consommation	< 2 W
Sortie standard	relais (contact libre de potentiel) 42 V AC / 60 V DC 1 A résistif 30 W (AC) / 60 VA (DC)
Temps de maintien de sortie	0,5 à 9 secondes (réglable)
Réglages manuels	2 boutons poussoir (+ et -) double réglage mécanique (latéral et vertical)
Réglages par télécommande	
• sensibilité	10 niveaux (0 à 9)
• temps de maintien	10 niveaux (0,5 s à 9 s)
• mode de détection	uni/bidirectionnel, MTF, reverse (EAGLE ONE uniquement)
• immunité	quasi-présence, normale, immunités renforcées, immunités renforcées complémentaires
• hauteur d'installation	standard, haut
• configuration de sortie	actif / passif automatique, ouvert/fermé en permanence
• contrôle de porte	
• code de sécurité	code d'accès de 1 à 4 chiffres
Gamme de température	de -20°C à +55°C
Conformité aux normes	R&TTE 1999/5/EC - EMC 89/336/EEC
Dimensions	120 mm (L) x 80 mm (H) x 50 mm (P)
Poids	0,215 kg
Matériau	ABS
Couleur du boîtier	gris anthracite (standard), finition aluminium ou blanc
Longueur de câble	2,5 m
Degré de protection	IP54



Lobes de détection, conformément au réglage de sensibilité (angle 20°)

Hauteur de montage : 5 m

Application



Sujet à modifications

