

# CONDOR

## Détecteur de mouvement et de présence pour portes industrielles

### Technologie double pour une protection accrue et un confort optimal

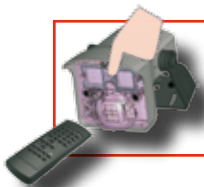


#### Performance

- détection de mouvement fiable et efficace
- offre plus de confort et de protection aux véhicules et piétons
- augmente la protection de la porte en réduisant le risque de collision
- capable d'offrir les mêmes performances que les systèmes de boucles à induction

#### Conçu pour les environnements industriels

- non affecté par les vibrations de la porte ni par les perturbations environnementales
- degré de protection : IP65
- peut être installé jusqu'à 6 mètres de hauteur (selon taille et nature de la cible)



#### Optimisation de l'installation

- peut remplacer une boucle d'induction
- installation simplifiée (plug and play)
- grande flexibilité grâce aux boutons poussoirs et à la télécommande



#### Détection de mouvement

- technologie radar :
  - ouvre la porte quand un véhicule ou piéton se déplace dans la zone de détection
  - technologie convenant le mieux à l'environnement industriel
  - couvre une zone de 4m x 5m\*
  - champ de détection radar réglable
  - immunité élevée contre la pluie et la neige
  - unidirectionnalité (la porte s'ouvre uniquement quand le véhicule ou piéton se déplace vers la porte dans la zone de détection)
  - possibilité de détecter uniquement les véhicules
  - possibilité de rejeter le trafic parallèle des véhicules

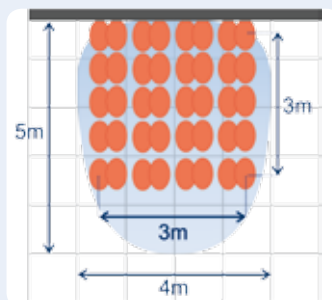
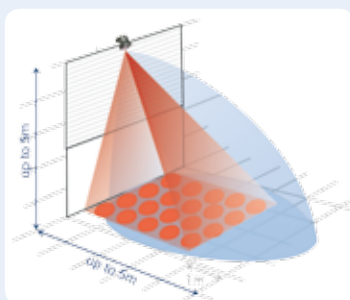


#### Détection de présence

- technologie infrarouge :
  - maintient la porte ouverte quand un véhicule ou piéton se trouve dans le champ de détection
  - couvre une zone de 3m x 3m\* avec 40 spots
  - champ de détection infrarouge réglable (9 possibilités différentes)
  - temps de détection de présence maximum réglable

\* à une hauteur de montage de 5m

## Applications



# Spécifications techniques

## Spécifications électriques

Alimentation :	12 - 24V AC +/- 10% - 50/60 Hz 12 - 24V DC +30% / - 5%
Consommation :	< 3,5WVA
Sortie :	2 relais avec contact inverseur libre de potentiel (max. 42V ; max. 1A résistif)
Longueur de câble :	10m

## Normes / certification

Conformité aux normes :	EMC: 2004/108/EEC R&TTE: 1999/5/EC
-------------------------	---------------------------------------



## Spécifications mécaniques

Hauteur de montage :	2,5m - 6m*
Dimensions :	127mm (P) x 102mm (L) x 96mm (H)
Matière du boîtier :	ABS
Matière de la face avant :	polycarbonate
Couleur du boîtier :	noir
Couleur de la face avant :	mauve fumé

## Conditions environnementales

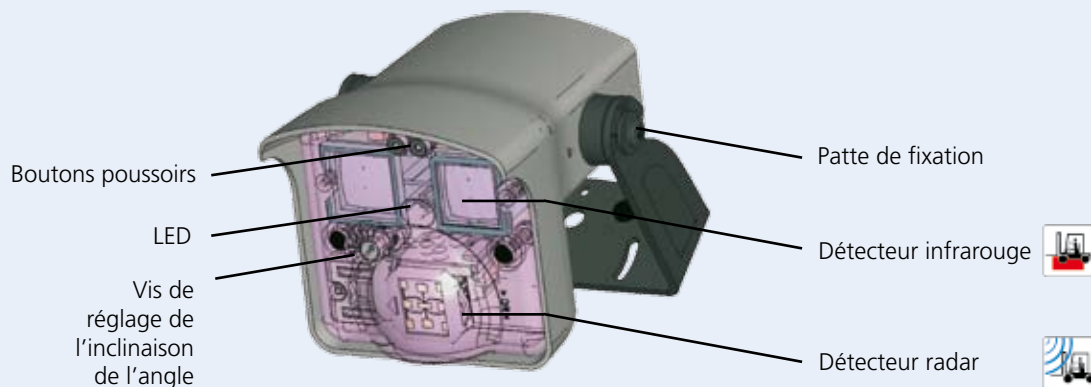
Gamme de températures :	-30°C à +60°C
Degré de protection :	IP65
Humidité :	0-95% non condensant

## Technologie

Type de détection :	 mouvement	 mouvement & présence
Technologie :	micro-ondes	infrarouge
Fréquence émise / longueur d'onde :	24,150 GHz	875nm
Densité de puissance émise :	< 5mW/cm <sup>2</sup>	< 250mW/m <sup>2</sup>
Champ de détection :	4m x 5m**	3m x 3m** (5 lignes x 8 spots)
Temps de maintien de la sortie :	0,5s - 9s (réglable)	0,5s
Temps de réaction :	100ms	250ms
Vitesse minimale de détection :	5cm/s (mesurée dans l'axe du radar)	5cm/s pour déclencher une détection
Inclinaison de l'angle :	-8° to 22° (relatif à la face avant)	15°- 45°
Signal LED :	vert	rouge

\* selon taille et nature de la cible  
\*\* à une hauteur de montage de 5m  
Les spécifications peuvent être modifiées sans notification préalable.

## Description



## Accessoires



Télécommande



Spotfinder