

EAGLE ONE & TWO

Die universale Öffnung jeder
Automatiktür mit großer
Energieeinsparung



Erfassung

- **Sehr breites Erfassungsfeld** für einen optimalen Komfort des Gebrauchers und eine gute Erfassung der sich seitlich nähernden Bewegungen
- Montagehöhe bis 5 m mit der HM-Reihe

Technologie

- **"Planar"-Antenne im K-Band** entwickelt, die spezifisch für die Automatiktür bestimmt ist
- **Digitale Elektronik**, die durch einen leistungsstarken Mikroprozessor kontrolliert wird

Einstellungen für einen universalen Gebrauch

- Völlig durch eine kodierte **Infrarotfernbedienung** gesteuert. Mit seiner Fernbedienung wird der EAGLE mit geschlossener Haube einfach und schnell auf Distanz eingestellt
- **"3D"-Einstellung** : die Antenne des EAGLE ist in zwei Achsen einstellbar :
 - **Frontale Einstellung der Antenne : von 0° bis 90°!** So können Sie den EAGLE mit dem Rücken zur Decke montieren, ohne jegliches Zubehör und zusätzliche Kosten
 - **Seitliche Einstellung der Antenne : von 30° nach links bis 30° nach rechts !**
Kann völlig waagrecht auf der Seite einer Tür montiert werden (z. B. Drehflügeltür), und trotzdem die Möglichkeit geben, den Erfassungsbereich zentriert im Verhältnis zu dieser Tür zu lagern
- Montagehöhe bis 4 m

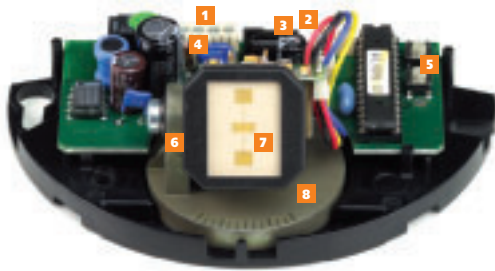
Look

- Eine **raffinierte Ästhetik**, die selbst die anspruchsvollsten Architekten überzeugt
- Eine **äußerst verkleinerte Größe**, also einen geringen visuellen Umfang. Er ermöglicht so eine sehr leichte Montage bis in die winzigsten Stellen
- Fast **unzerstörbar** durch seine robuste Haube aus ABS und nicht verstellbar durch ein spezielles Fixiersystem der Haube

Mit dem durch Infrarotfernbedienung gesteuerten Mikrowellensensor

Digitaler richtungsempfindlicher oder richtungsunempfindlicher Bewegungsmelder, der mit einer Infrarotfernbedienung gesteuert wird. Er ermöglicht die Öffnung aller Automatiktürarten (Schiebe-, Drehflügel-, Fall-, Karussell-, Rundschiebetüren, usw.). Geeignet für alle Anwendungen ohne zusätzliches Zubehör. Montagehöhe bis 5 m mit der Eagle HM-Reihe, auch im richtungsempfindlichen oder -unempfindlichen Modus verfügbar.





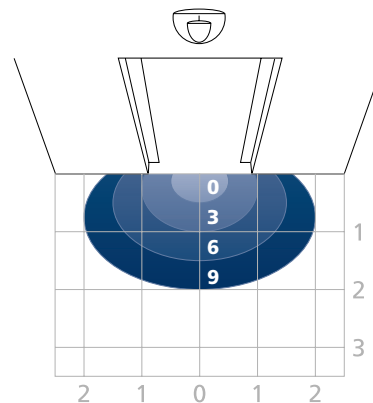
Beschreibung

- 1 Anschlussklemme
- 2 Verbindungsstecker
- 3 Infrarotempfänger
- 4 LED
- 5 Knöpfe für die Empfindlichkeitseinstellung
- 6 Antennenhalter zur Frontaleinstellung
- 7 Planar-Antenne
- 8 Krone für die seitliche Einstellung

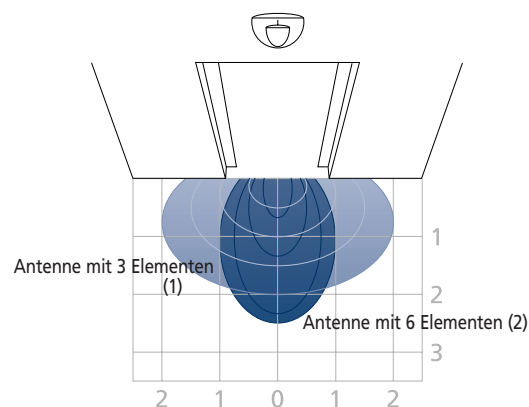
Zubehör

- 1. ECA : Zubehör für Deckenmontage
- 2. ERA : Regenschutzzubehör
- 3. EBA : Weitere Montagemöglichkeit

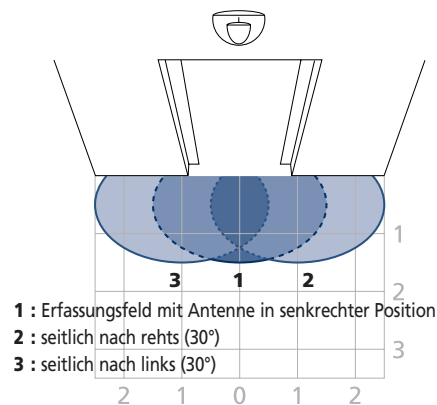
Erfassungsbereiche



Erfassungsfelder gemäß der Empfindlichkeitseinstellung
Montagehöhe : 2,2 m



Erfassungsfelder gemäß der Antennenart und der Empfindlichkeit
Montagehöhe : 2,2 m



Erfassungsfelder gemäß der Seitenposition der Antenne
Montagehöhe : 2,2 m

Technische Daten

Technologie	Hyperfrequenz und Mikroprozessor
Sendefrequenz	24,175 GHz
Sendeleistung	< 20 dBm EIRP
Dichte der Sendeleistung	<< 5 mW/cm ²
Montagehöhe	max. 4 m
Neigungswinkel	vertikal von 0° bis 90° seitlich von -30° bis 30°
Erfassungsbereich (Montagehöhe : 2,2m)	<ul style="list-style-type: none"> • breites Feld 4 m (B) x 2 m (T) • schmales Feld 2 m (B) x 2,5 m (T)
Erfassungsmodus	Bewegung
Min. Erfassungsgeschwindigkeit	5 cm/s (in der Sensorachse gemessen)
Stromversorgung	12 V bis 24 V AC ±10% 12 V bis 24 V DC +30% / -10%
Netzfrequenz	50 bis 60 Hz
Leistungsaufnahme	< 2 W (VA)
Schaltausgang	Relais (potentialfreie Relaiskontakte)
<ul style="list-style-type: none"> • max. Kontaktspannung 42 V AC - 60 V DC • max. Kontaktstrom 1 A (Ohmsche Last) • max. Schaltleistung 30 W (DC) / 60 VA (AC) 	
Haltezeit	0,5 s bis 9 s (einstellbar)
Manuelle Einstellungen	<ul style="list-style-type: none"> • Empfindlichkeit 2 Drucktasten + und - • Ausrichtung des Erfassungsfeldes doppelte mechanische Einstellung, seitlich und vertikal • Form des Erfassungsfeldes Auswahl zwischen 2 Planar-Antennen
Einstellungen mittels Fernbedienung	<ul style="list-style-type: none"> • Empfindlichkeit zehn Stufen (0 bis 9) • Erfassungsmodus richtungsempfindlich/-unempfindlich, MTF (nur Eagle One) • Haltezeit zehn Stufen (0,5 s bis 9 s) • Immunität sismo, normal, erhöhte Immunität • Ausgangskonfiguration Öffner/Schliesser, permanent offen/geschlossen • Sicherungskode 4-Ziffern Zugangskode
Temperaturbereich	von -20°C bis +55°C
Konformität nach Norm	R&TTE 1999/5/EC - EMC 89/336/EEC
Abmessungen	120 mm (B) x 80 mm (H) x 50 mm (T)
Gewicht	0,215 kg
Material	ABS
Gehäusefarbe	anthrazitgrau (Standard) alu oder weiß
Kabellänge	2,5 m
Schutzklasse	IP54

Änderungen vorbehalten

Anwendung

